

# ISOTRON

EURODENT<sup>®</sup>  
Treat yourself!

**ISOTRON**

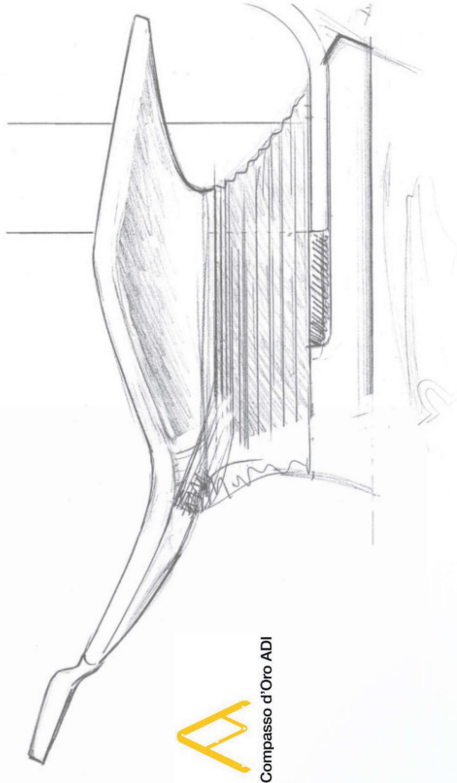
**ADVANCED  
DENTISTRY**



# OVER 60 YEARS OF INNOVATION



Some follow trends. Others create them.  
For over sixty years Eurodent has opened up new roads in the dental world.  
The first pantograph chair.  
Instruments with balanced arms.  
The Isotron dental unit by Giugiaro Design obtaining the Compasso d'Oro,  
one of the most prestigious international design awards.  
These are just a few of Eurodent's key products.



**A**  
Premio Compasso d'Oro ADI

## PLUS DE 60 ANS D'INNOVATION

Il y a ceux qui suivent les tendances. Et il y a ceux qui les créent.  
Depuis plus de 60 ans, Eurodent ouvre de nouvelles voies dans le monde dentaire.  
Le premier fauteuil à pantographe. Les instruments à bras équilibrés.  
L'équipement dentaire Isotron by Giugiaro Design qui obtient le Compasso d'Or, l'un des prix internationaux les plus prestigieux pour le design.  
Ce sont quelques-uns des modèles «Made in Eurodent».

## OLTRE 60 ANNI DI INNOVAZIONE

C'è chi segue il trend. E c'è chi lo crea.  
Da più di sessant'anni Eurodent applica nuove strade nel mondo dentario.  
La prima poltrona a pantografo. Gli strumenti a bracci bilanciati.  
Il riunito Isotron by Giugiaro Design che ottiene il Compasso d'Oro, uno dei più prestigiosi riconoscimenti internazionali per il design.  
Sono alcuni dei gioielli made in Eurodent.

## MEHR ALS 60 JAHRE INNOVATION

Der eine folgt dem Trend. Der andere setzt ihn.  
Bis heute, als sechzig Jahren öffnet Eurodent neue Wege in der Welt der Zahnmedizin.  
Der erste Pantograph-Stuhl. Instrumente mit balancierten Armen.  
Die Behandlungseinheit Isotron by Giugiaro Design, ausgezeichnet mit dem Goldenen Kompass, einem der wichtigsten internationalen Design-Preise.  
Einige der Schmuckstücke Made in Eurodent.

## MÁS DE 60 AÑOS DE INNOVACIÓN

Están los que siguen la tendencia, y están los que la crean.  
Eurodent hace más de sesenta años, abre nuevas caminos en el mundo de la odontología.  
El primer sillón dental con sistema de pantógrafo. Instrumentos con brazos equilibrados. El equipo dental Isotron, creado por Giugiaro Design y ganador del Compañ de Oro, uno de los más prestigiosos premios internacionales de diseño. Estas son algunas de las joyas de Eurodent.

# EURODENT®

EURODENT  
60th ANNIVERSARY



## TECHNOLOGY AT YOUR SERVICE

Isotron is the new dental unit from Eurodent. Reliable, innovative and eye-catching in design, it is the ideal tool for those attentive to the details and quality of the dental treatment they provide. With touch controls, you can manage and customise many functions, creating seamless interaction between the machine and the dental team.

### LA TECHNOLOGIE À VOTRE SERVICE

Isotron est la nouvelle unité de soins dentaires signée Eurodent. Fiable, innovante et d'un design attrayant, c'est l'instrument idéal pour ceux qui sont attentifs aux détails et à la qualité des soins dentaires.

Au moyen des commandes tactiles, vous pouvez gérer et personnaliser de nombreuses fonctions et créer de la sorte une interaction parfaite entre la machine et l'équipe dentaire.

### TECNOLOGIA AL TUO SERVIZIO

Isotron è il nuovo rifiuto firmato Eurodent. Affidabile, innovativo e dal design accattivante, è lo strumento ideale per chi è attento ai dettagli e alla qualità del trattamento odontoiatrico.

Con i comandi touch puoi gestire e personalizzare molte funzioni, creando una perfetta interazione tra macchina e team odontoiatrico.

### TECHNOLOGIE ZU IHREN DIENSTEN

Isotron ist der neue Behandlungsstuhl von Eurodent. Zuverlässig, innovativ und von erregendem Design ist er das ideale Instrument für alle, die Wert auf Details und die Qualität der Zahnbehandlung legen.

Mit der Touch-Steuerung können Sie zahlreiche Funktionen kontrollieren und personalisieren und so eine perfekte Interaktion zwischen Maschine und Zahnmedizinerteam erreichen.

### TECNOLOGÍA A SU SERVICIO

Isotron es el nuevo equipo dental de Eurodent. Fiable, innovador y de diseño atractivo, es el instrumento ideal para quienes están atentos a los detalles y a la calidad del tratamiento odontológico.

A través de los mandos táctiles, usted podrá controlar y personalizar numerosas funciones, creando una perfecta interacción,



Can be configured with hanging cables.

Configurable aussi avec les câbles pendants.

Configurable anche con cavi pendenti.

Konfigurierbar auch mit hängenden Kabeln.

Configurable también con cables colgantes.

# QUALITY UNDER CONTROL

With Isotron, nothing is left to chance. The exceptional control interface enables you to adjust all instrument parameters to your requirements. For example, you'll be able to adapt the speed or power of each instrument individually or the quantity and quality of spray - Isotron control for Isotron work quality.

## QUALITE SOUS CONTROLLE

Avec Isotron, rien n'est laissé au hasard. L'exceptionnelle interface de contrôle vous permet de régler tous les paramètres de vos exigences. Vous pouvez par exemple adapter individuellement pour chaque instrument la vitesse ou la puissance ou bien la qualité et la quantité de spray, un contrôle absolu pour une qualité de travail absolue.

## QUALITÀ SOTTO CONTROLLO

Con Isotron, nulla è lasciato al caso. L'eccezionale interfaccia di controllo ti permette di regolare tutti i parametri degli strumenti in funzione delle esigenze. Potrete per esempio adattare individualmente per ogni strumento la velocità o la potenza oppure la qualità e la quantità di spray, un controllo assoluto per una qualità di lavoro assoluta.

## QUALITÄT UNTER KONTROLLE

Mit Isotron wird nichts dem Zufall überlassen. Die hervorragende Bedienoberfläche erlaubt es, alle Parameter der Instrumente in Abhängigkeit ihrer Anforderungen, für jedes Instrument kennen. Sie die Geschwindigkeit, die Leistung oder die Qualität und die Quantität von Sprays einstellen, eine Isotron Kontrolle für eine Isotron Arbeitsqualität.

## CALIDAD BAJO CONTROL

Con Isotron, nada queda al azar. La excepcional interfaz de control permite regular todos los parámetros de los instrumentos en función de las necesidades. Por ejemplo, podrá adaptar la velocidad o la potencia de cada instrumento, o la calidad y la cantidad de cada spray, un control absoluto para una calidad de trabajo absoluta.

# CUSTOMISE IT ALL

The speed of rotary instruments, micromotor torque, the power of instruments such as the scaler, type of spray, pedal function. All of Isotron's parameters can be customised - you decide whether to use the default programmes or create your own. Like a made to measure suit.

## TOUT EST PERSONNALISABLE

La vitesse des instruments rotatifs, le couple du micromoteur, la puissance des instruments tels que la fraise, le choix du type de pédale, le fonctionnement de la pédale. Tous les paramètres d'Isotron sont personnalisables, vous pouvez décider d'utiliser les programmes prédéfinis ou de créer les vôtres. Comme un vêtement sur mesure.

## TUTTO È PERSONALIZZABILE

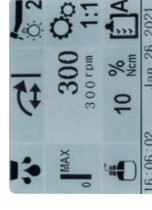
La velocità degli strumenti rotativi, il torque del micromotore, la potenza degli strumenti come il tipo di spray, il tipo di pedaliera, il funzionamento del pedale. Tutti i parametri di Isotron sono personalizzabili, puoi decidere di utilizzare i programmi preconfigurati o creare i tuoi. Come un vestito su misura.

## ALLES IST PERSONALISIERBAR

Die Geschwindigkeit der rotierenden Instrumente, das Drehmoment des Mikromotors, wie Leistung von Fräsen, die Wahl des Spray-Typs, die Funktionsweise des Pedals, alle Parameter von Isotron sind personalisierbar. Sie können sich dazu entscheiden, vorkonfigurierte Programme zu verwenden oder Ihre eigenen zu erstellen. Wie einen Maßanzug.

## TODO ES PERSONALIZABLE

La velocidad de los instrumentos giratorios, el par del micromotor, la potencia de instrumentos como el tipo de spray, el funcionamiento del pedal. Todos los parámetros de Isotron son personalizables, usted podrá optar por utilizar los programas preconfigurados o crear los suyos. Como un vestido a medida.



# COMFORT WITH CLASS

Imagine a user friendly dental unit.  
Where working is easy and energy wastage  
is minimal. Where the multifunctional  
island enables one or two dentists  
to work entirely autonomously.  
This is Isoplus: imagination made reality.



## COMODO CON CLASSE

Immagina un riunito user friendly.  
Dove lavorare è facile e il dispendio di energia è minimo.  
Dove l'isola polifunzionale permette di lavorare a quattro o a due mani, in totale autonomia. Ecco Isotron: l'immaginazione fatta realtà.

## PRATIQUE AVEC CLASSE

Imaginez un équipement dentaire friendly. Sur lequel il est facile de travailler et la dépense d'énergie est minimale.  
Sur lequel l'île multifonctionnelle permet de travailler à quatre ou à deux mains en toute autonomie. Voici Isotron: l'imagination devenue réalité.

## BEQUEM MIT KLASSE

Stellen Sie sich eine benutzerfreundliche Behandlungseinheit vor. Wo Arbeiten leicht und der Energieverbrauch minimal ist. Wo die polyfunktionale Insel das Arbeiten mit vier oder zwei Händen in vollkommener Unabhängigkeit erlaubt. Und hier ist Isotron: Die Vorstellung wird Wirklichkeit.

## CÓMODO Y CON CLASSE

Imagine un equipo dental user friendly. En el que trabajar es fácil y el consumo de energía se reduce al mínimo.  
En el que la isla multifuncional permite trabajar a dos o cuatro manos, con total autonomía. Así es Isotron: la imaginación hecha realidad.



# GUIDING LIGHT

Everything will be clear. And simple.  
A Eurodent lamp provides uniform lighting over the entire treatment area.  
Cool white light with a constant colour temperature.  
Ideal conditions for a great day at work.



## LA LUMIERE QUI GUIDE

Tout sera clair. Et simple.  
Une lampe Eurodent s'allume,  
et l'éclairage est uniforme sur la  
zone du traitement.  
La lumière est blanche froide,  
la température de couleur  
est constante,  
Des conditions idéales pour une  
magnifique journée de travail.

## LA LUCE CHE GUIDA

Tutto sarà chiaro. E semplice.  
S'accende una lampada  
Eurodent  
e l'illuminazione è uniforme  
sull'area del trattamento.  
La luce è bianca fredda,  
la temperatura di colore  
costante. Condizioni ideali per  
una splendida giornata di lavoro.

## LICHT DAS SIE FÜHRT

Alles wird klar sein. Es ist  
einfach. Eine Eurodent - Lampe  
wird eingeschaltet und bietet  
eine gleichmäßige Beleuchtung  
des Behandlungsbereiches.  
Weißes Kaltlicht, konstante  
Farbtemperatur.  
Ideale Bedingungen für einen  
wunderbaren Arbeitstag.

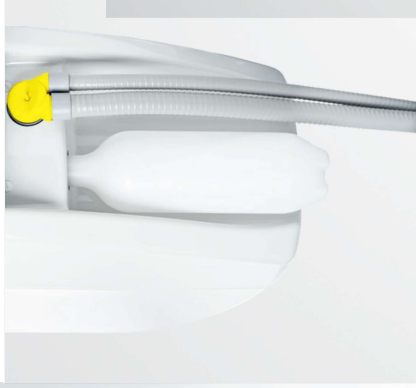
## LA LUZ QUE NOS GUIA

Todo se ve más claro.  
Simple. Las lámparas Eurodent  
ofrecen una iluminación  
perfectamente uniforme entoda  
el área de trabajo. La luz es  
blanca fría, con temperatura de  
color constante; condiciones  
ideales para una espléndida  
jornada de trabajo.



# NO LIMITS SAFETY

Just like an haute couture garment, Isotron is made with infinite attention to detail. Quality is absolute and hygiene guaranteed thanks to an efficient, advanced system. Which is safer for all-patient, dentist and assistant.



## SECURITE ILLIMITEE

Comme un vêtement de haute couture, Isotron est réalisé avec un soin infini pour le moindre détail. La qualité est absolue, l'hygiène est garantie, grâce à un système efficace et évolué.

Une sécurité pour tous: le patient, le dentiste et l'assistant.

## SICUREZZA NO LIMITS

Come un capo d'alta moda, anche Isotron viene realizzato con cura infinita in ogni dettaglio.

La qualità è assoluta, l'igiene è garantita, grazie a un sistema efficiente ed evoluto.

Una sicurezza per tutti, paziente, odontoiatra e assistente.

## SICHERHEIT OHNE GRENZEN

Wie ein Haute-Couture-Kleid wird auch Isotron mit Pflege bis ins kleinste Detail realisiert.

Die Qualität ist absolut, die Hygiene ist garantiert dank eines effizienten und hoch entwickelten Systems.

Eine Sicherheit für alle, Patienten, Zahnarzt und Assistenten.

## SEGURIDAD SIN LÍMITES

Como una prenda de alta moda, también Isotron está realizado con el máximo cuidado de todos los detalles.

La calidad es total y la higiene está garantizada por un sistema eficiente y evolucionado.

Seguridad para el paciente, el odontólogo y el asistente.



## ISOTRON TECHNICAL SHEET

FICHE TECHNIQUE - SCHEDA TECNICA  
TECHNISCHE DATENKARTE - FICHA TÉCNICA

## ISOTRON CONTINENTALE TECHNICAL DRAWING

DESSIN TECHNIQUE - DISEGNO TECNICO  
TECHNISCHE ZEICHNUNG - DIBUJO TÉCNICO

## ISOTRON INTERNAZIONALE TECHNICAL DRAWING

DESSIN TECHNIQUE - DISEGNO TECNICO  
TECHNISCHE ZEICHNUNG - DIBUJO TÉCNICO

	CONT.	INT.
One 3-way multifunction syringe	▲	▲
Predisposition for turbine with light	●	●
Predisposition for micromotor MC3 with cold light	●	●
Predisposition for micromotor MC2 with cold light	●	●
Predisposition for micromotor MCX with cold light	●	●
Ultrasonic Satelec scaler	●	●
Ultrasonic EMS scaler	●	●
Curing light Mini LED	●	●
Sopro camera	●	●
Single tray holder	●	●
Double tray holder	●	■
Trans-thoracic single tray holder	■	●
Trans-thoracic double tray holder	■	●

### ASSISTANT CONSOLE

	CONT.	INT.
Standard Assistant instrument table	●	●
Assistant instrument table mounted on double articulated arm, with electronic control	●	●
Phantograph Assistant Console - with 4 tube holders	●	●
Suction tubes can be disconnected and disinfected	▲	▲
Tube holders can be removed and disinfected	▲	▲
Syringe for assistant (3 way function)	●	●
Curing light Mini LED.	●	●

### HYDRIC UNIT

	CONT.	INT.
Rotating and removable basin	▲	▲
Dental light EDI	●	●
Dental led light MAIA	●	●
Dental led light ALYA	●	●
Monitor	●	●

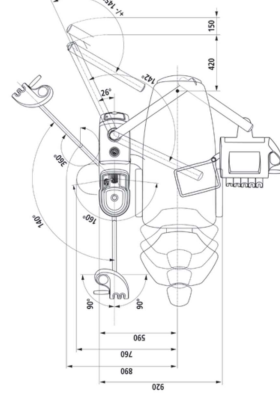
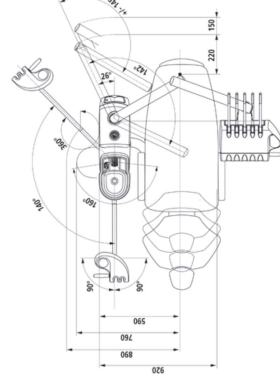
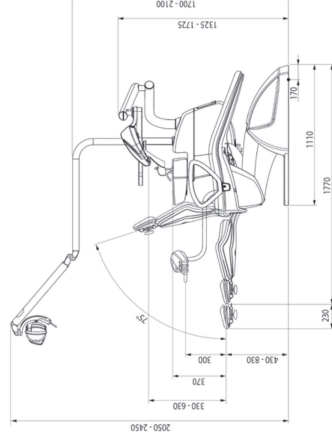
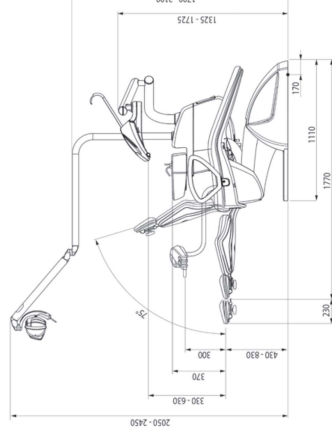
### CHAIR

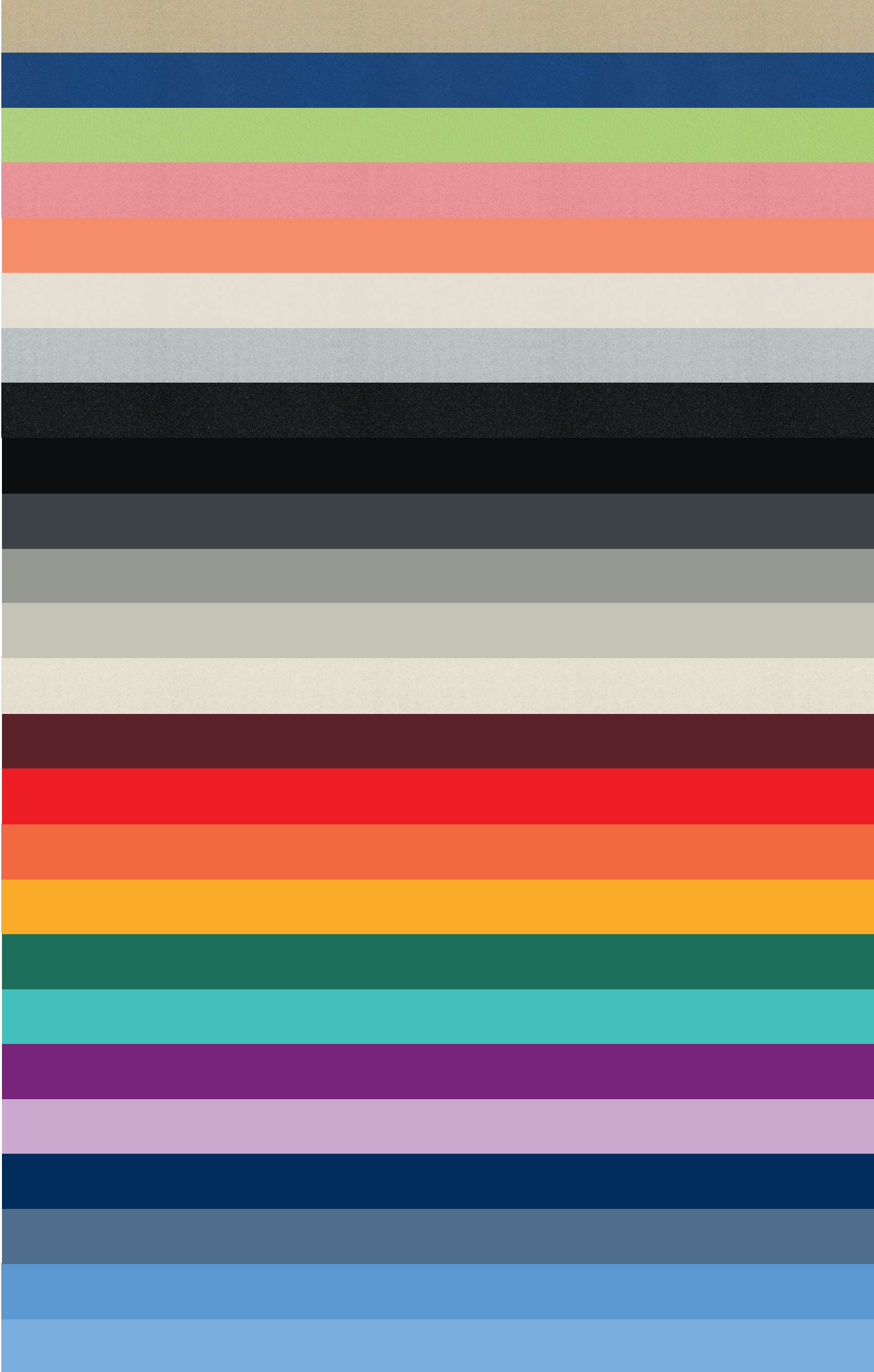
	CONT.	INT.
Trendelenburg system with synchronized movement of the backrest	▲	▲
Double articulated headrest	▲	▲
Bios headrest	●	●
Anti-crushing safety devices	▲	▲
Standard foot pedal	●	●
Foot pedal Plus with chair controls	●	●
Left armrest	●	●
Movable right armrest	●	●
Memory padding - more anatomical support and maximum comfort	●	●

### HYGIENE SYSTEMS

	CONT.	INT.
Anti-retraction valve	▲	▲
Safe Air system	▲	▲
Hepa filter for turbine discharge	▲	▲
Micro-molecular water filter	●	●
Safe spray	●	●
Amalgam separator	●	●

▲ = AVAILABLE ■ = NOT AVAILABLE ● = OPTIONAL





# EURODENT<sup>®</sup>

Treat yourself!

Via Rossini, 26  
40055 Villanova di Castenaso (BO), Italy  
Tel. +39 051 780465 - Fax +39 051 781625  
eurodent@eurodent.it



[www.eurodent.it](http://www.eurodent.it)